

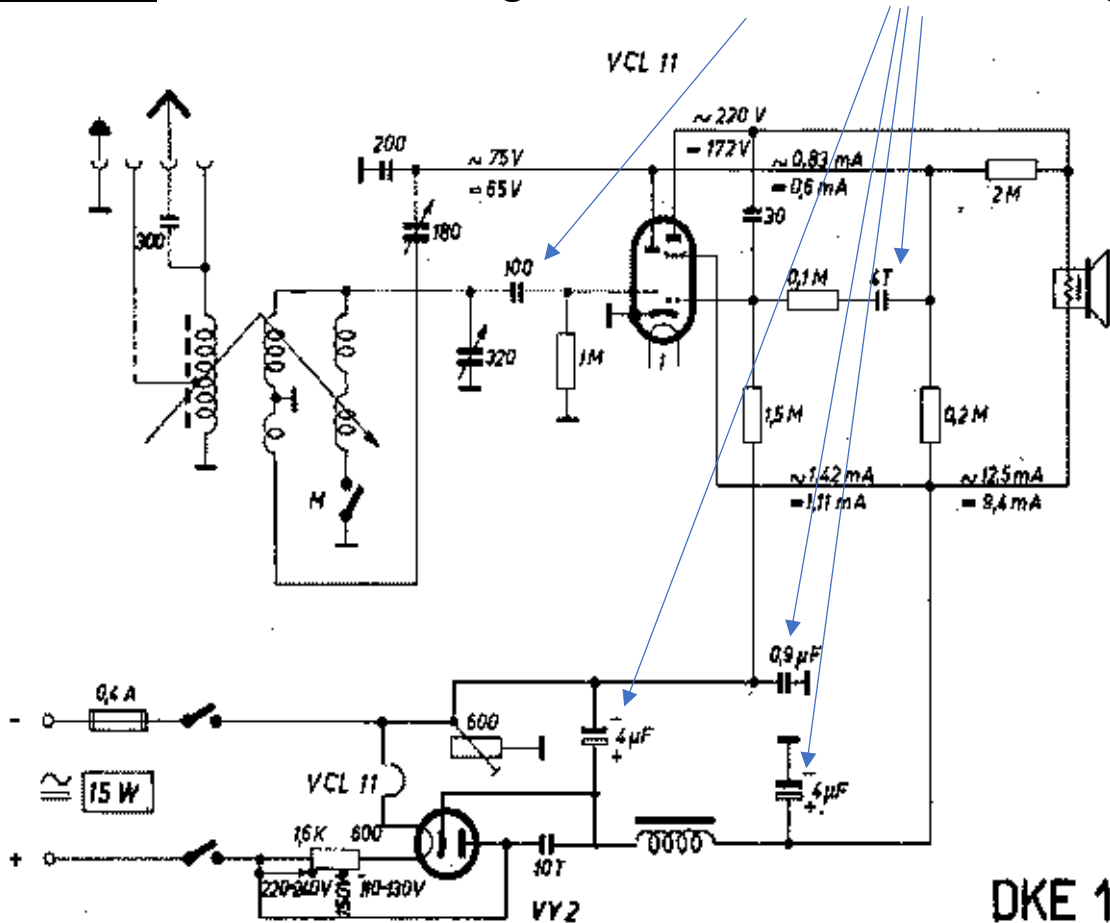
# Reparaturbeschreibung

## Volksempfänger DKE38



Fehlerbild: Sehr starker Brumm

Abhilfe: Die VCL11 und folgende Kondensatoren wurden get. Die



DKE 1938

Die beiden Drehkondensatoren wurden mit Kontaktspray behandelt



Nach Inbetriebnahme waren die Spannungen an den Röhren in Ordnung und nach dem Anschließen der Schukoerde und Antenne (Draht mit ca 20m) konnten 2 Sender empfangen (Abend 20Uhr) werden.

Mittelwellensender gibt es nicht mehr viele

[fading.de](http://fading.de) | [Sender auf Lang- und Mittelwelle](#)