

Reparaturbeschreibung

Wechselrichter Koekraf 12V 1000Watt

Fehlerbild: Keine 220V am Ausgang

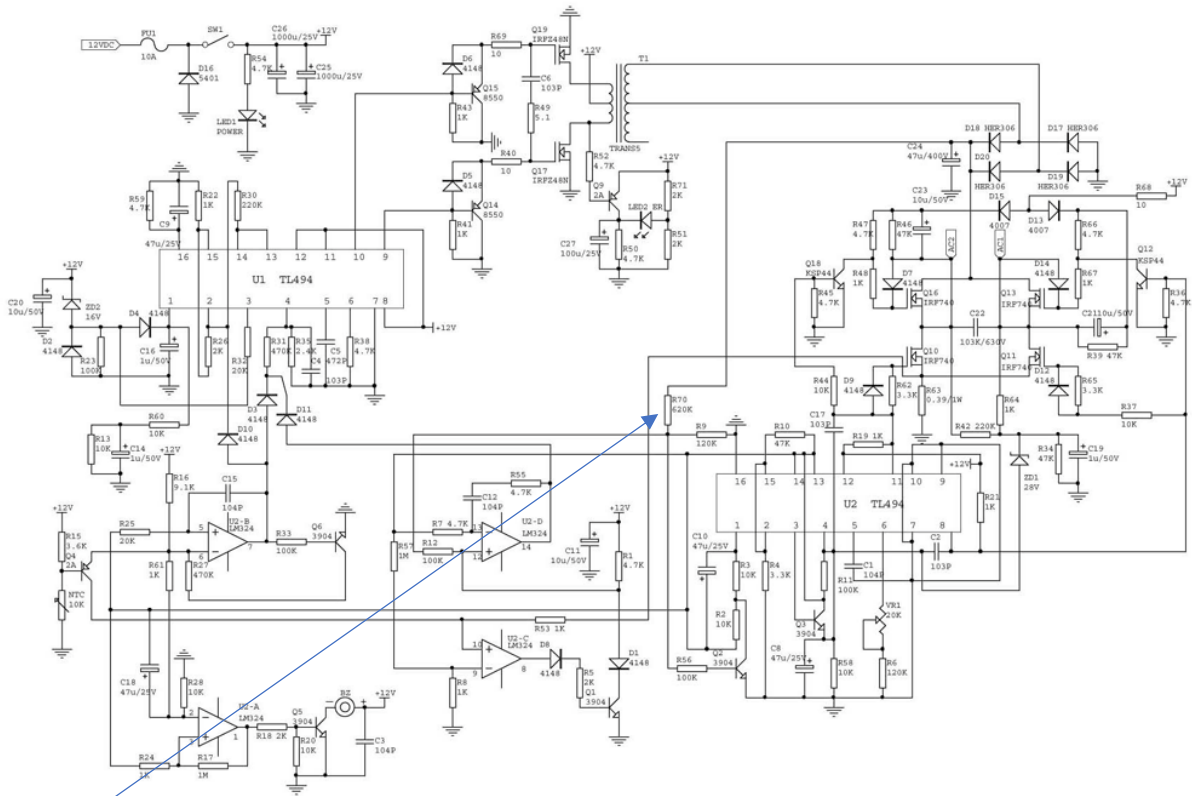


Abhilfe: Die Hochsetzung auf 310V Gleichstrom ist in Ordnung. Der Oszillator für 50Hz wird nicht gestartet.

Ahilfe mit ähnlichen Schaltplan fand ich im folgenden Link.

<https://forum.allaboutcircuits.com/threads/12vdc-220vac-inverter-not-working.108986/>

Ein 620 kOhm war defekt. Über diesen Widerstand wird die DC Hochspannung am LM324 gemessen.



Defekter Widerstand!