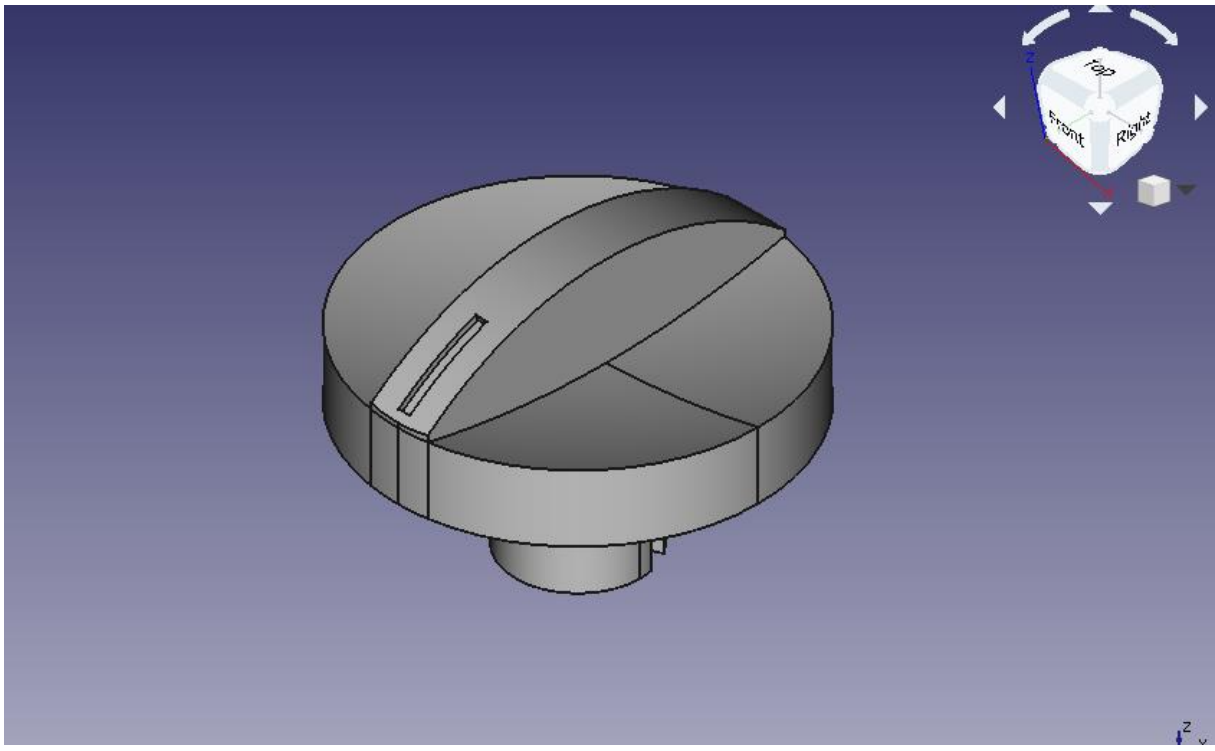


## Reparaturbeschreibung

### Minibackofen

Fehlerbild: Schalter gebrochen

Abhilfe: In FreeCad von Veronika gezeichnet und mit den 3D Drucker ausgedruckt. Passt genau im Ofen.



<https://1drv.ms/u/s!AhsakVF6WJmajlZyax9jFx53HkcKGg?e=4KfAG3>

[FreeCad](#) Format

