

Reparaturbeschreibung

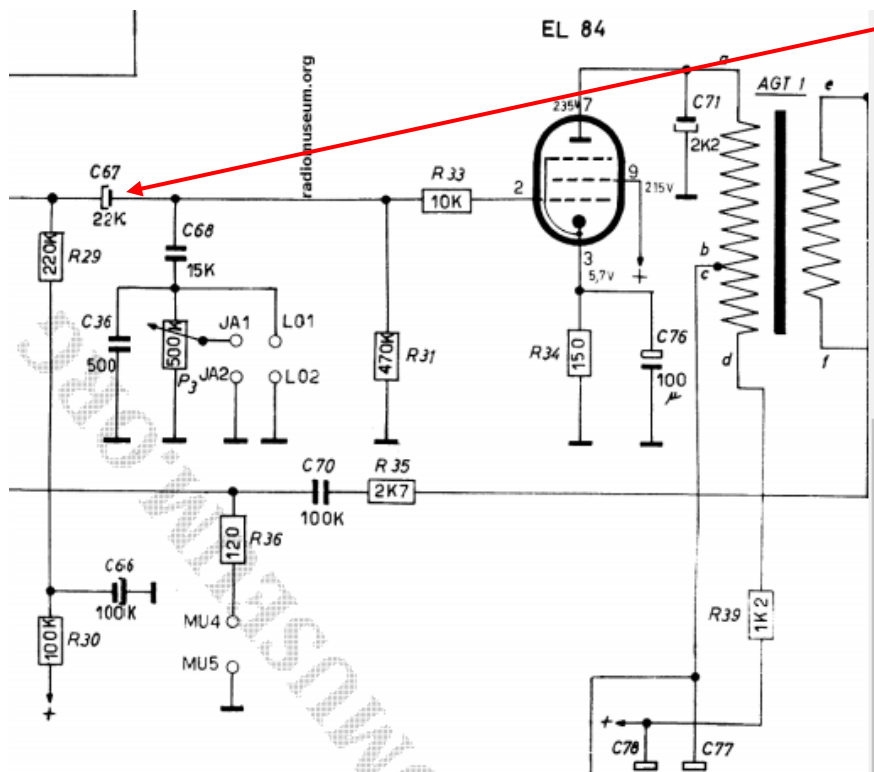
Hornyphon Type W460A Diplomat



Fehlerbild: Ton stark verzerrt. Magisches Auge sehr schwach

Abhilfe: Das Tastenaggregat und Potis mit Kontaktspray C60 und Tunerspray behandelt. Da der Ton nach einer Minute immer schlechter wurde, kontrollierte ich die Spannung am Gitter 1 der Röhre EL84. Sie stieg immer mehr auf +10V an. (Sollte bei ca. 0V bleiben.)

Schaltplan bei [Diplomat 61 W460A Radio Horny Hornyphon; Wien, build 1961, 7 \(radiomuseum.org\)](http://radiomuseum.org) gefunden. Ursache war der defekte Koppelkondensator



Das magische Auge EM 84 wurde noch getauscht.

[TUBE EM84RSD: Elektronenröhre, magisches Auge, Noval, 9-pol, 6,3 V bei reichelt elektronik](#)

Funktioniert wieder